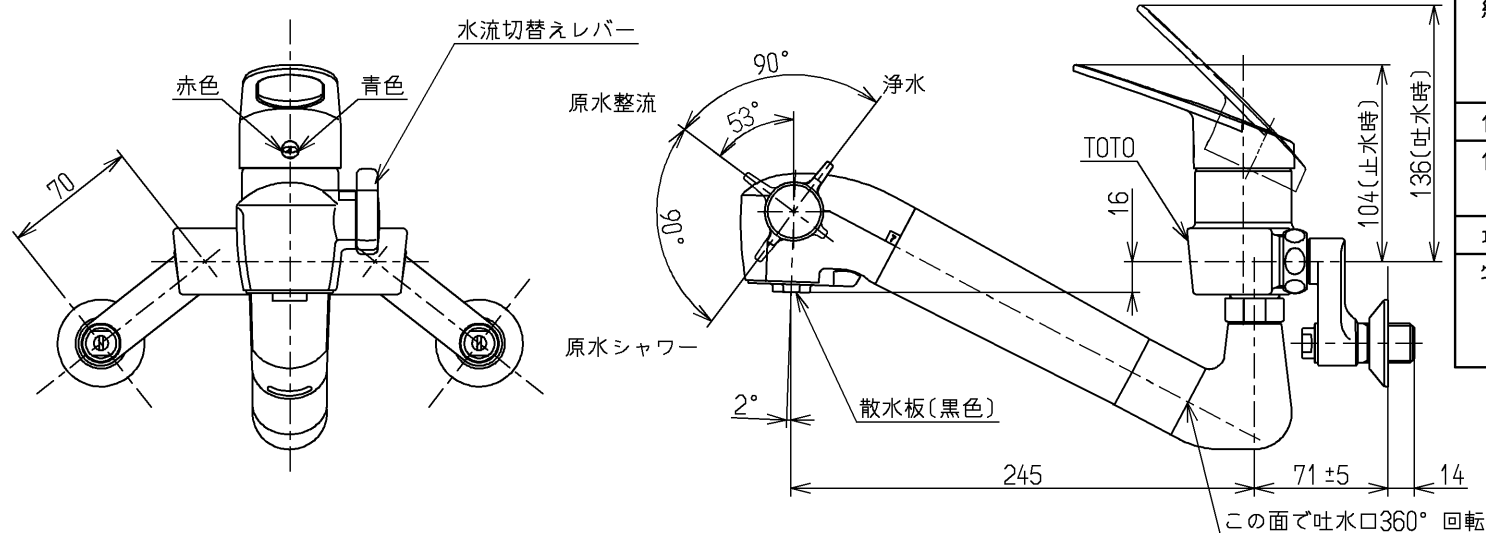


※注意ラベル詳細(1:1)



仕様		
用途	一般住宅用	
給水圧力	最低必要水圧	0.05MPa(流動時)
	最高水圧	0.75MPa(静止時) ※快適にお使いいただくためには、0.2MPa程度の圧力をおすすめします。
使用可能水質	水道水または飲用可能な井戸水	
使用環境温度	1~40℃ ※凍結が予想される地域では、ご使用できません。	
最高給湯温度	60℃	
特記事項	(1)湯圧が水圧より高くないように設定してください。 (2)湯水を逆に配管しないでください。 (3)浄水は、水のみを流してご使用ください。	

※エコシングル
レバー中央までは「水」がでます

節湯
B

節湯
C1

水道法適合品				単位	名称
TOTO		φ	mm	壁付シングル13 (シャワ・整流・浄水器付) (台所)	
製図 名倉	検図 村橋	日付 寺岡	尺度 1:4	図番	
備考 逆止弁付				TKGG37E	